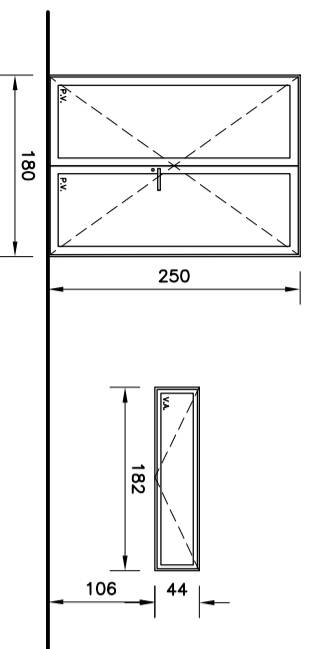
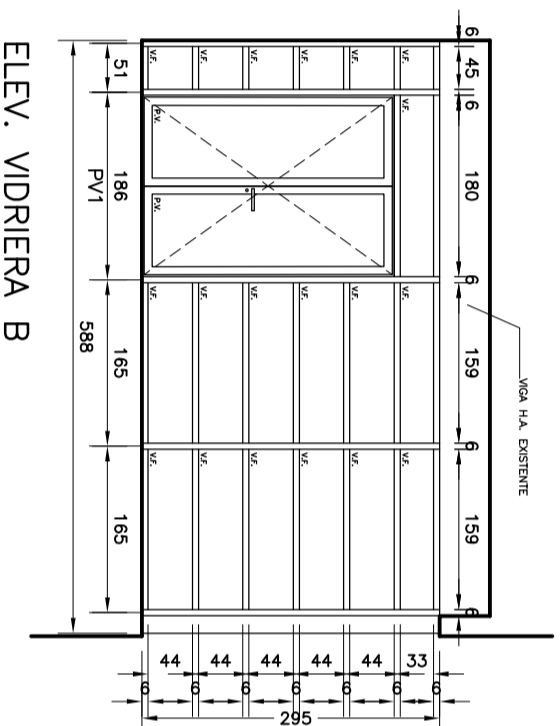


ELEV. VIDRIERA A

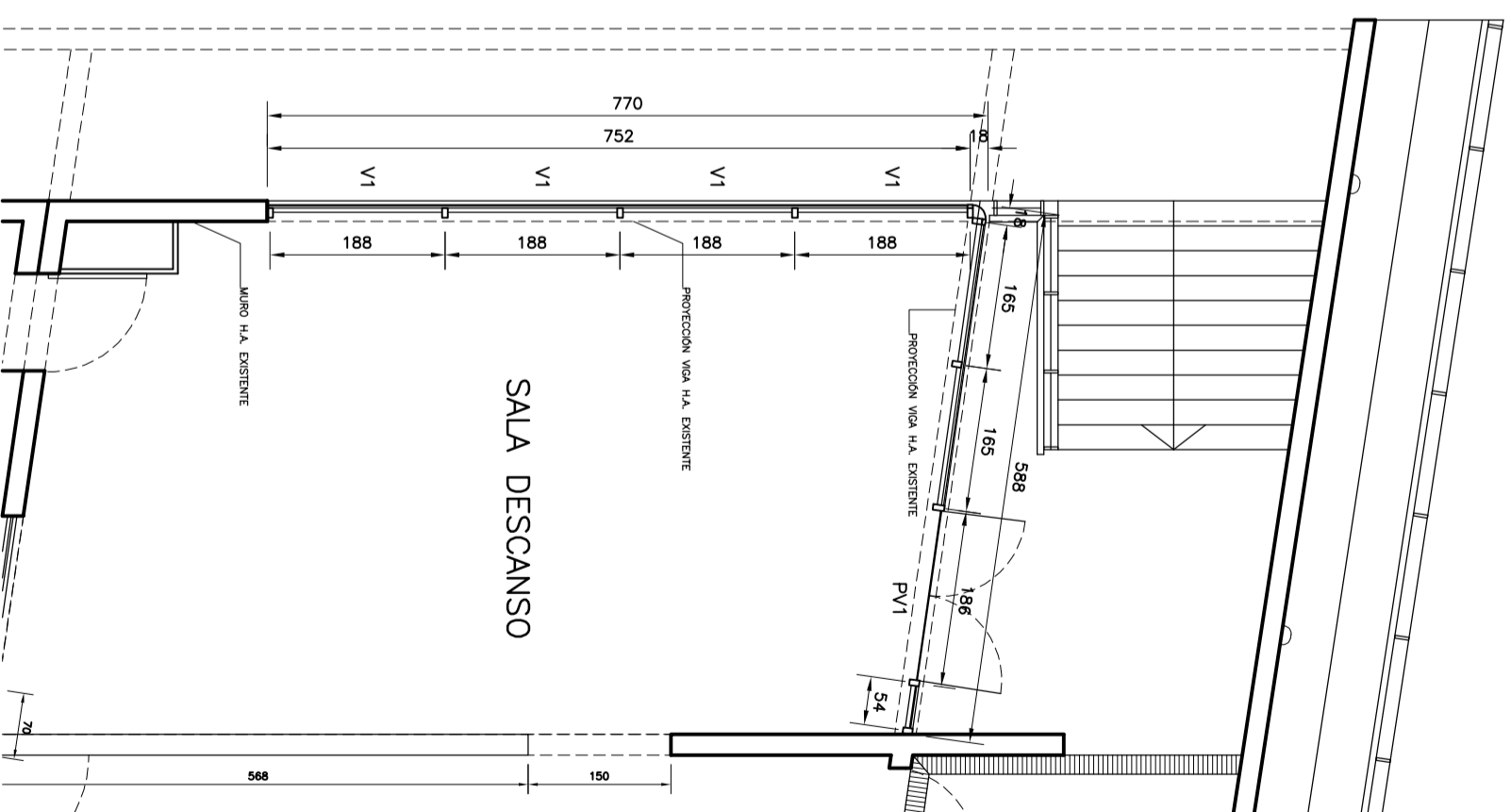


PV1
puerta abatible 2 hojas
es 1

V1
ventana proyectante
son 5



ELEV. VIDRIERA B



SALA DESCANSO

VIDRIERA DE ALUMINIO

Los perfiles de aluminio deberán ser una aleación ASTM 6063 T5 y de acuerdo al tipo de abertura especificado. El anodizado será color Titanio y deberá tener un espesor mínimo de 15 micrones según lo indicado por la norma NCH 523.

Se debe consultar todas las piezas necesarias para evitar la entrada de agua. Los encuentros de aluminio y aluminio, y aluminio y hormigón armado o pavimento deberán sellarse con silicona.

Vidrieras A y B: Se deberá utilizar el Sistema Muro Cortina de Indalum, en base a mullions y Travesaños Intermedios, con trama a la vista según consta en Anexo n°2. El anclaje a estructura existente de H. A. se deberá regir por lo definido por el fabricante para los paramentos verticales.

El esquinero de aluminio que une las dos vidrieras deberá ser regulable de modo que pueda absorber el ángulo de unión. Considerar termopaneles de cristal laminado transparente de 4-12.6mm.

Ventanas proyectantes V1: se consultan 5 Ventanas proyectantes fabricada en periferia adecuada para el funcionamiento en el Sistema Muro cortina. Considerar termopanel de cristal laminado transparente de 4-12.6mm.

Puerta PV1: se consulta una puerta abatible doble hoja en perfiles de la línea Xelentia 43 de Indalum. Bujetes de EPDM, felpas, sellos, escudaras. Kit cierre manilla color aluminio, cerradura de seguridad de acero inoxidable y todos los accesorios para el buen funcionamiento según proveedor. Considerar termopanel de cristal laminado transparente de 4-12.6mm y burlete de 22mm.

NOMBRE PROYECTO:		CODIGO PROYECTO:		CONTENIDO:		ESCALA:		FECHA:		N° FICHA:		REVISION:	
VIDRIERA TERRAZA CCT		A2203-CCT		PLANTA Y ELEVACIONES ANEXO N°6		1:75		05.07.2022		A2203-F01		0	