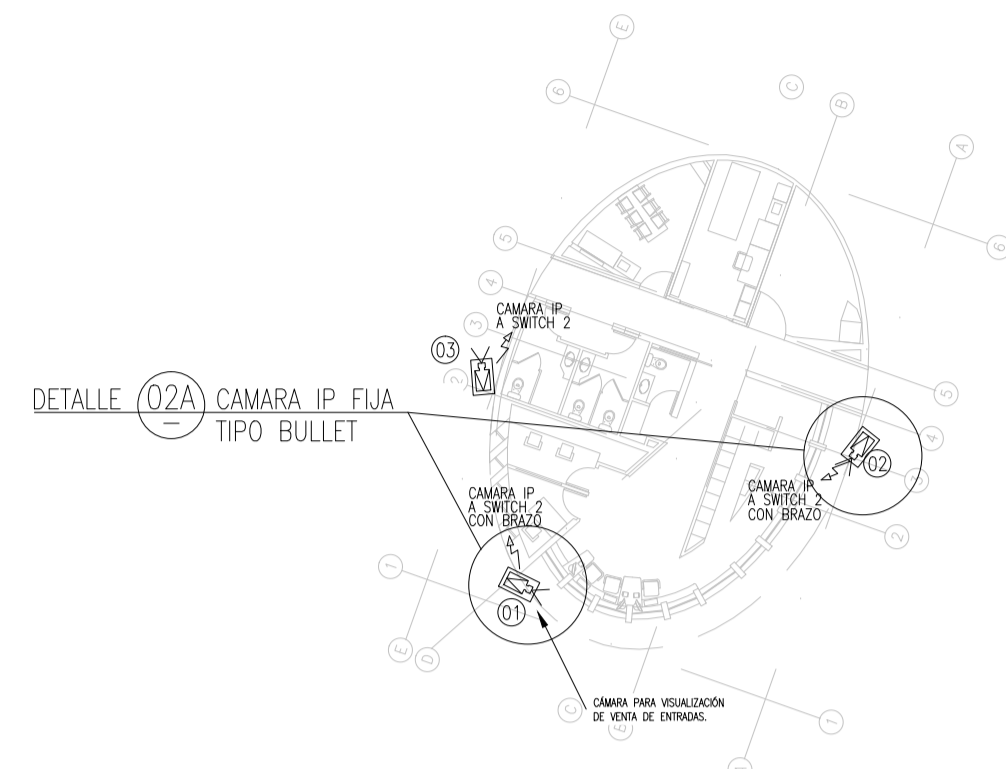
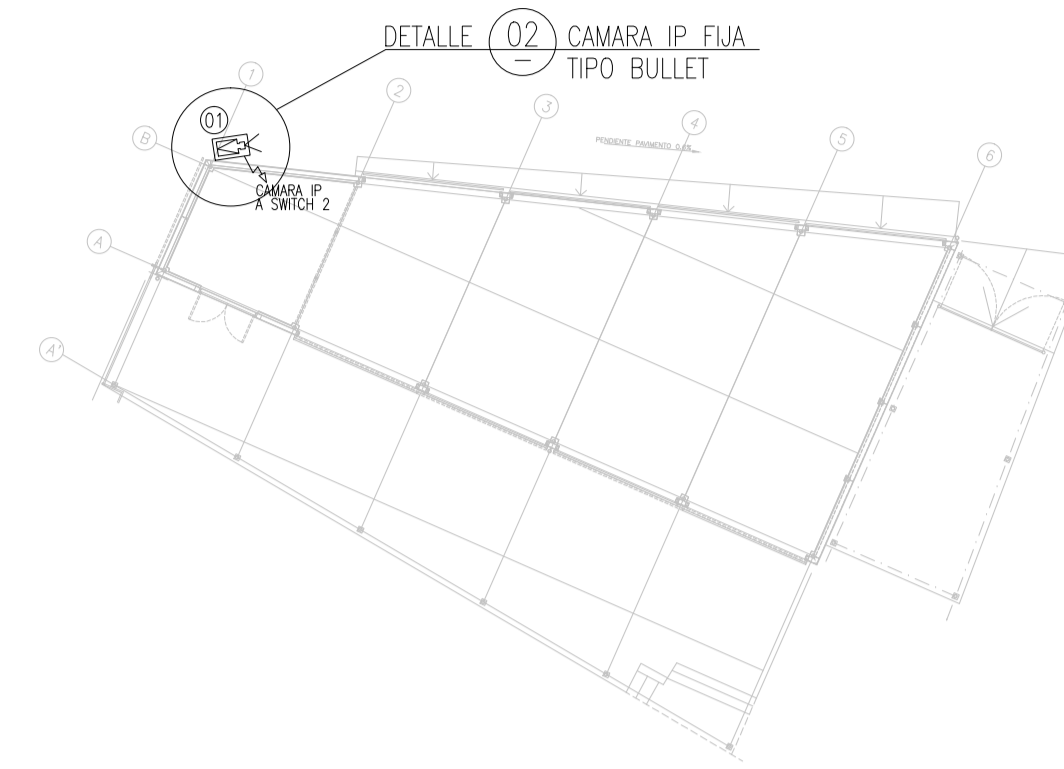


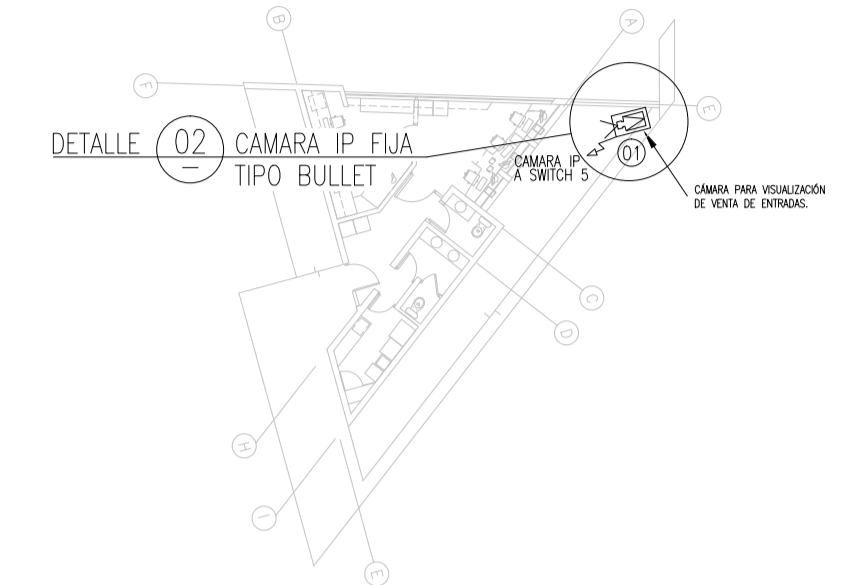
PLANTA PRIMER PISO  
ESC. 1/175 EDIFICIO TALLER DE METALES



PLANTA PRIMER PISO  
ESC. 1/175 BOLETERIA SEBASTOPOL



PLANTA PRIMER PISO  
ESC. 1/175 EDIFICIO BODEGA



PLANTA PRIMER PISO  
ESC. 1/175 BOLETERIA PUNTA ARENAS

TABLA AREA PARQUE EXTERIOR				
CAMARA N°	TPO DE CAMARA	TIPO DE IRIS	LENTE	MegaPixel x cámara
01	IP BULLET	IP67 AUTOMATICO CON IR	VARIFOCCAL 3.6 [mm]	4MegaPixel
02	IP BULLET	IP67 AUTOMATICO CON IR	VARIFOCCAL 3.6 [mm]	4MegaPixel
03	IP DOME PTZ	IP67 AUTOMATICO CON IR	1/1.7" 30x 5píxico	4k 8MegaPixel
04	IP BULLET	IP67 AUTOMATICO CON IR	VARIFOCCAL 3.6 [mm]	4MegaPixel
05	IP BULLET	IP67 AUTOMATICO CON IR	VARIFOCCAL 3.6 [mm]	4MegaPixel
06	IP BULLET	IP67 AUTOMATICO CON IR	VARIFOCCAL 3.6 [mm]	4MegaPixel
07	IP BULLET	IP67 AUTOMATICO CON IR	VARIFOCCAL 3.6 [mm]	4MegaPixel
08	IP BULLET	IP67 AUTOMATICO CON IR	VARIFOCCAL 3.6 [mm]	4MegaPixel
09	IP BULLET	IP67 AUTOMATICO CON IR	VARIFOCCAL 3.6 [mm]	4MegaPixel
10	IP BULLET	IP67 AUTOMATICO CON IR	VARIFOCCAL 3.6 [mm]	4MegaPixel
11	IP BULLET	IP67 AUTOMATICO CON IR	VARIFOCCAL 3.6 [mm]	4MegaPixel
12	IP BULLET	IP67 AUTOMATICO CON IR	VARIFOCCAL 3.6 [mm]	4MegaPixel
13	IP BULLET	IP67 AUTOMATICO CON IR	VARIFOCCAL 3.6 [mm]	4MegaPixel
14	IP BULLET	IP67 AUTOMATICO CON IR	VARIFOCCAL 3.6 [mm]	4MegaPixel
15	IP BULLET	IP67 AUTOMATICO CON IR	VARIFOCCAL 3.6 [mm]	4MegaPixel
16	IP DOME PTZ	IP67 AUTOMATICO CON IR	1/1.7" 30x 5píxico	4k 8MegaPixel
17	IP BULLET	IP67 AUTOMATICO CON IR	VARIFOCCAL 3.6 [mm]	4MegaPixel
18	IP BULLET	IP67 AUTOMATICO CON IR	VARIFOCCAL 3.6 [mm]	4MegaPixel
19	IP BULLET	IP67 AUTOMATICO CON IR	VARIFOCCAL 3.6 [mm]	4MegaPixel
20	IP BULLET	IP67 AUTOMATICO CON IR	VARIFOCCAL 3.6 [mm]	4MegaPixel
21	IP BULLET	IP67 AUTOMATICO CON IR	VARIFOCCAL 3.6 [mm]	4MegaPixel
22	IP BULLET	IP67 AUTOMATICO CON IR	VARIFOCCAL 3.6 [mm]	4MegaPixel
23	IP BULLET	IP67 AUTOMATICO CON IR	VARIFOCCAL 3.6 [mm]	4MegaPixel
24	IP BULLET	IP67 AUTOMATICO CON IR	VARIFOCCAL 3.6 [mm]	4MegaPixel
25	IP BULLET	IP67 AUTOMATICO CON IR	VARIFOCCAL 3.6 [mm]	4MegaPixel
26	IP BULLET	IP67 AUTOMATICO CON IR	VARIFOCCAL 3.6 [mm]	4MegaPixel
27	IP BULLET	IP67 AUTOMATICO CON IR	VARIFOCCAL 3.6 [mm]	4MegaPixel
28	IP BULLET	IP67 AUTOMATICO CON IR	VARIFOCCAL 3.6 [mm]	4MegaPixel
29	IP BULLET	IP67 AUTOMATICO CON IR	VARIFOCCAL 3.6 [mm]	4MegaPixel
30	IP BULLET	IP67 AUTOMATICO CON IR	VARIFOCCAL 3.6 [mm]	4MegaPixel
31	IP BULLET	IP67 AUTOMATICO CON IR	VARIFOCCAL 3.6 [mm]	4MegaPixel
32	IP BULLET	IP67 AUTOMATICO CON IR	VARIFOCCAL 3.6 [mm]	4MegaPixel

TABLA CÁMARAS EDIFICIO ADMINISTRATIVO				
CAMARA N°	TPO DE CAMARA	TIPO DE IRIS	LENTE	MegaPixel x cámara
01	IP MINI DOME	AUTOMATICO CON IR	VARIFOCCAL 3.6 [mm]	8MegaPixel
02	IP MINI DOME	AUTOMATICO CON IR	VARIFOCCAL 3.6 [mm]	8MegaPixel
03	IP MINI DOME	AUTOMATICO CON IR	VARIFOCCAL 3.6 [mm]	8MegaPixel
04	IP MINI DOME	AUTOMATICO CON IR	VARIFOCCAL 3.6 [mm]	8MegaPixel
05	IP MINI DOME	AUTOMATICO CON IR	VARIFOCCAL 3.6 [mm]	8MegaPixel

TABLA CÁMARAS TALLER				
CAMARA N°	TPO DE CAMARA	TIPO DE IRIS	LENTE	MegaPixel x cámara
01	IP BULLET	IP67 AUTOMATICO CON IR	VARIFOCCAL 3.6 [mm]	4MegaPixel
02	IP MINI DOME	AUTOMATICO CON IR	VARIFOCCAL 3.6 [mm]	8MegaPixel
03	IP MINI DOME	AUTOMATICO CON IR	VARIFOCCAL 3.6 [mm]	8MegaPixel

TABLA CÁMARAS EDIFICIO CIC				
CAMARA N°	TPO DE CAMARA	TIPO DE IRIS	LENTE	MegaPixel x cámara
01	IP MINI DOME	AUTOMATICO CON IR	VARIFOCCAL 3.6 [mm]	8MegaPixel
02	IP MINI DOME	AUTOMATICO CON IR	VARIFOCCAL 3.6 [mm]	8MegaPixel
03	IP MINI DOME	AUTOMATICO CON IR	VARIFOCCAL 3.6 [mm]	8MegaPixel
04	IP MINI DOME	AUTOMATICO CON IR	VARIFOCCAL 3.6 [mm]	8MegaPixel
05	IP MINI DOME	AUTOMATICO CON IR	VARIFOCCAL 3.6 [mm]	8MegaPixel
06	IP MINI DOME	AUTOMATICO CON IR	VARIFOCCAL 3.6 [mm]	8MegaPixel
07	IP MINI DOME	AUTOMATICO CON IR	VARIFOCCAL 3.6 [mm]	8MegaPixel
08	IP MINI DOME	AUTOMATICO CON IR	VARIFOCCAL 3.6 [mm]	8MegaPixel
09	IP MINI DOME	AUTOMATICO CON IR	VARIFOCCAL 3.6 [mm]	8MegaPixel
10	IP MINI DOME	AUTOMATICO CON IR	VARIFOCCAL 3.6 [mm]	8MegaPixel
11	IP MINI DOME	AUTOMATICO CON IR	VARIFOCCAL 3.6 [mm]	8MegaPixel
12	IP MINI DOME	AUTOMATICO CON IR	VARIFOCCAL 3.6 [mm]	8MegaPixel
13	IP MINI DOME	AUTOMATICO CON IR	VARIFOCCAL 3.6 [mm]	8MegaPixel
14	IP MINI DOME	AUTOMATICO CON IR	VARIFOCCAL 3.6 [mm]	8MegaPixel
15	IP MINI DOME	AUTOMATICO CON IR	VARIFOCCAL 3.6 [mm]	8MegaPixel
16	IP MINI DOME	AUTOMATICO CON IR	VARIFOCCAL 3.6 [mm]	8MegaPixel
17	IP MINI DOME	AUTOMATICO CON IR	VARIFOCCAL 3.6 [mm]	8MegaPixel
18	IP MINI DOME	AUTOMATICO CON IR	VARIFOCCAL 3.6 [mm]	8MegaPixel
19	IP MINI DOME	AUTOMATICO CON IR	VARIFOCCAL 3.6 [mm]	8MegaPixel
20	IP MINI DOME	AUTOMATICO CON IR	VARIFOCCAL 3.6 [mm]	8MegaPixel
21	IP MINI DOME	AUTOMATICO CON IR	VARIFOCCAL 3.6 [mm]	8MegaPixel
22	IP MINI DOME	AUTOMATICO CON IR	VARIFOCCAL 3.6 [mm]	8MegaPixel
23	IP MINI DOME	AUTOMATICO CON IR	VARIFOCCAL 3.6 [mm]	8MegaPixel

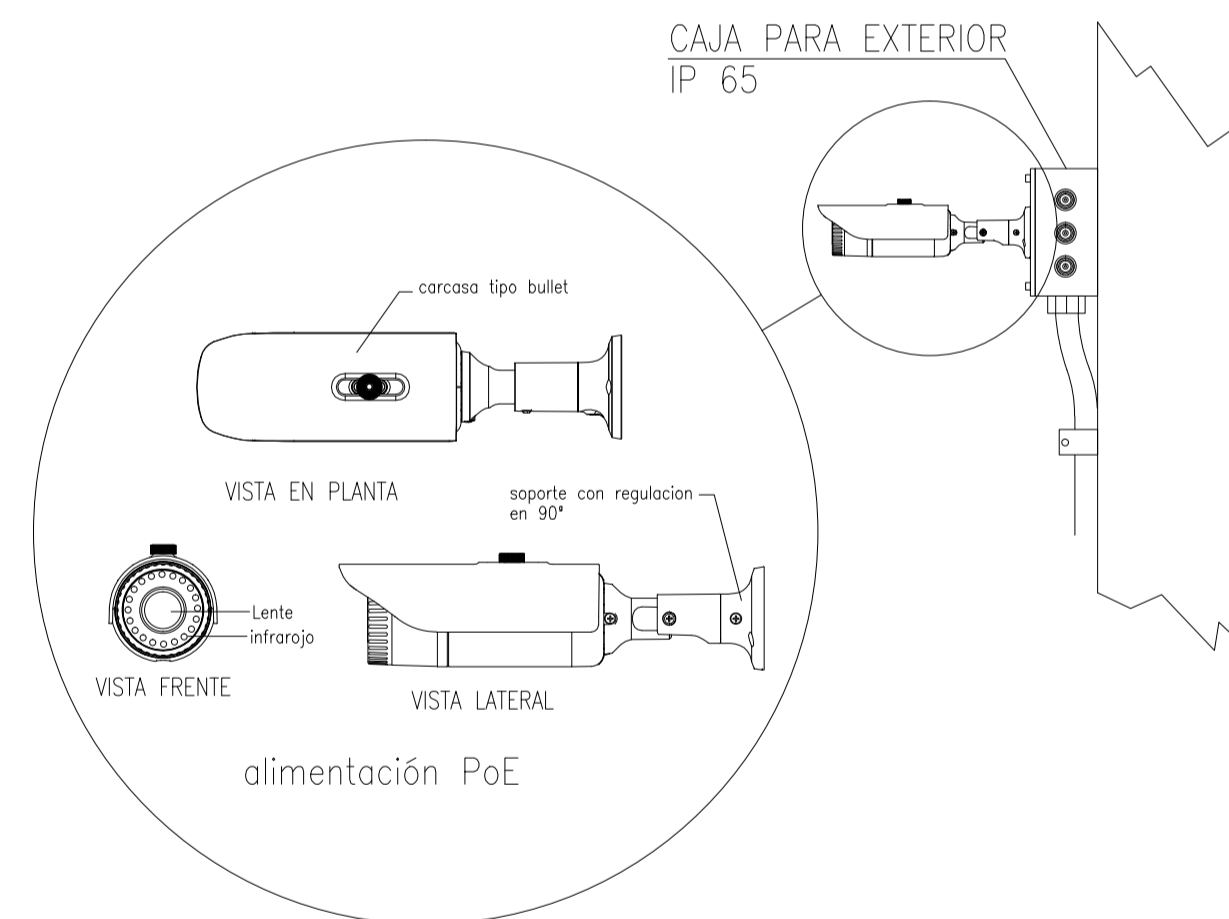
TABLA CÁMARAS PATIO COMIDAS				
CAMARA N°	TPO DE CAMARA	TIPO DE IRIS	LENTE	MegaPixel x cámara
01	IP MINI DOME	AUTOMATICO CON IR	VARIFOCCAL 3.6 [mm]	8MegaPixel
02	IP MINI DOME	AUTOMATICO CON IR	VARIFOCCAL 3.6 [mm]	8MegaPixel

TABLA CÁMARAS BOLETERIA PUNTA ARENAS				
CAMARA N°	TPO DE CAMARA	TIPO DE IRIS	LENTE	MegaPixel x cámara
01	IP BULLET	IP67 AUTOMATICO CON IR	VARIFOCCAL 3.6 [mm]	4MegaPixel

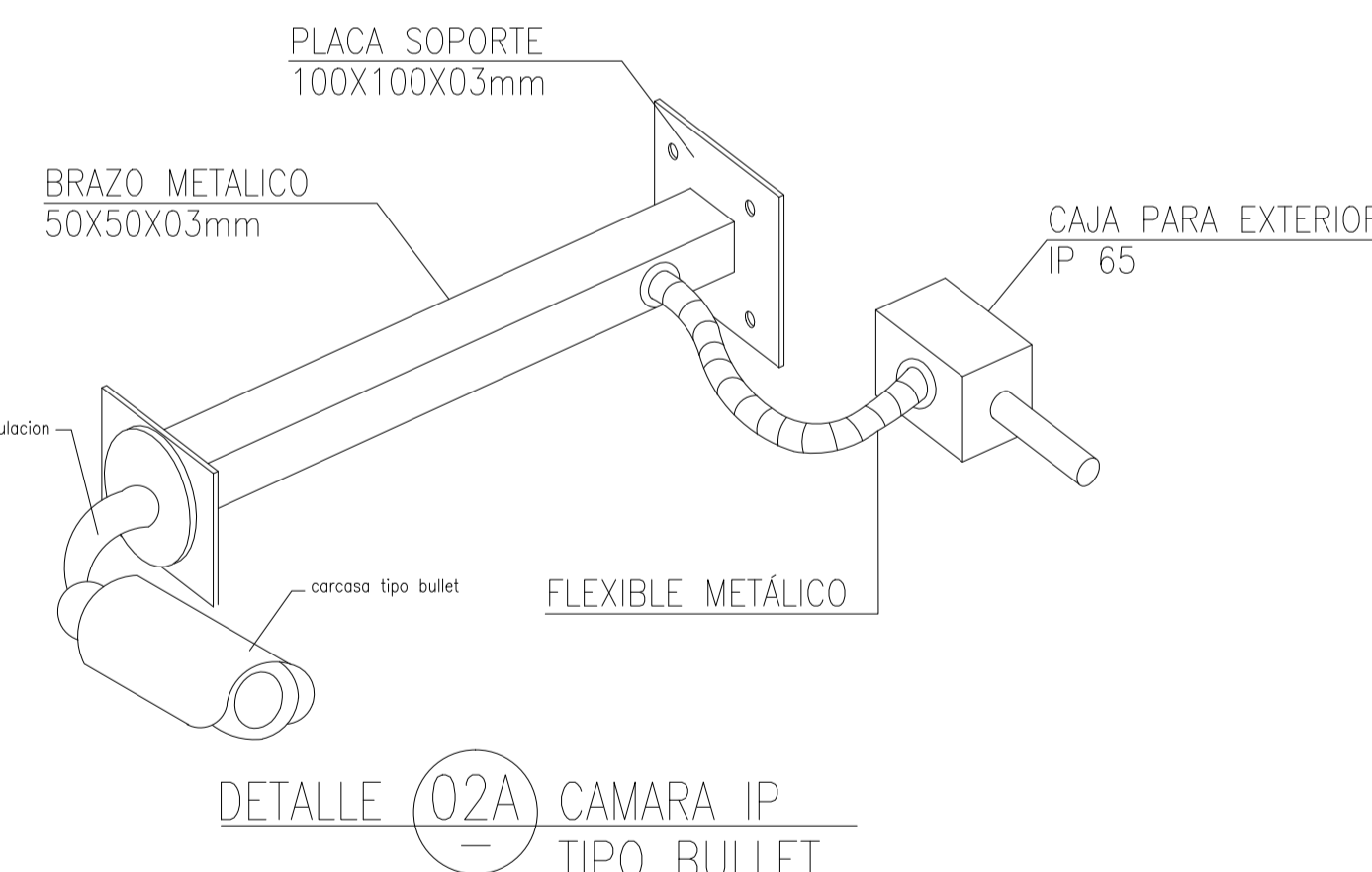
TABLA CÁMARAS BOLETERIA SEBASTOPOL				
CAMARA N°	TPO DE CAMARA	TIPO DE IRIS	LENTE	MegaPixel x cámara
01	IP BULLET	IP67 AUTOMATICO CON IR	VARIFOCCAL 3.6 [mm]	4MegaPixel
02	IP BULLET	IP67 AUTOMATICO CON IR	VARIFOCCAL 3.6 [mm]	4MegaPixel
03	IP BULLET	IP67 AUTOMATICO CON IR	VARIFOCCAL 3.6 [mm]	4MegaPixel

TABLA CÁMARAS TALLER METALES				
CAMARA N°	TPO DE CAMARA	TIPO DE IRIS	LENTE	MegaPixel x cámara
01	IP BULLET	IP67 AUTOMATICO CON IR	VARIFOCCAL 3.6 [mm]	4MegaPixel
02	IP BULLET	IP67 AUTOMATICO CON IR	VARIFOCCAL 3.6 [mm]	4MegaPixel

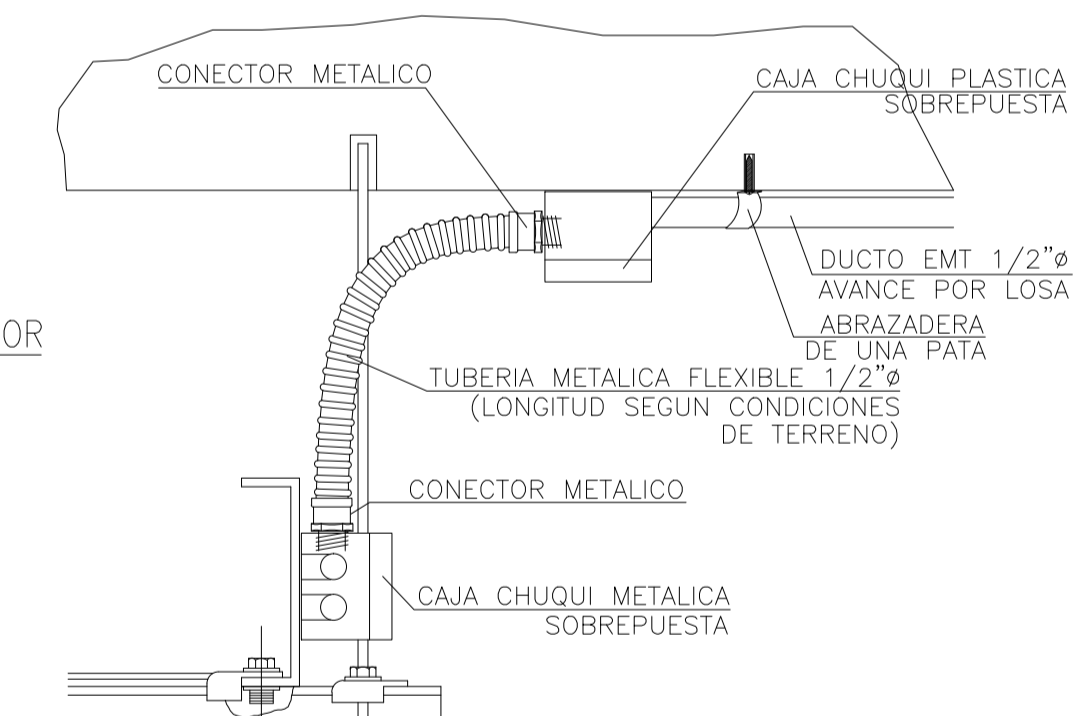
TABLA CÁMARAS BODEGA				
CAMARA N°	TPO DE CAMARA	TIPO DE IRIS	LENTE	MegaPixel x cámara
01	IP MINI DOME	AUTOMATICO CON IR	VARIFOCCAL 3.6 [mm]	8MegaPixel



DETALLE 02 CAMARA IP TIPO BULLET



DETALLE 02A CAMARA IP TIPO BULLET

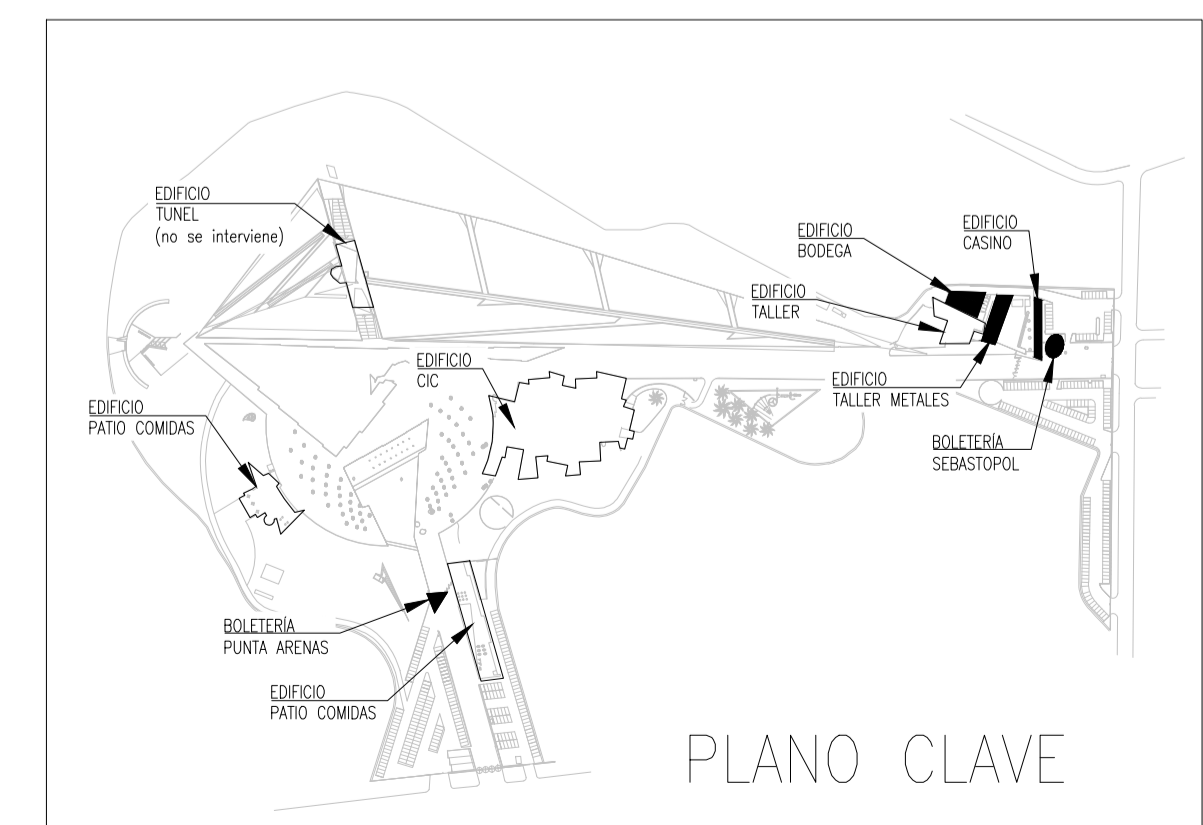


DETALLE 03 CANALIZACION A CD

NOTAS

- 1.- TODO ELEMENTO DEBE LLEVAR CAJA DE DERIVACION.
- 2.- TODAS LAS CANALIZACIONES DEBERAN SER EJECUTADAS EN TUBERIA DE EMT DE 1/2" SOBREPUESTA. CUANDO SEAN ENTERRADAS DEBERAN DEL TIPO CONDUIT GALVANIZADO ANSI
- 3.- TODAS LAS CANALIZACIONES EMT (AREREAS) ASINI (ENTERRADAS) DEBERAN SER CONECTADAS A BANDEJAS CD EXISTENTES, SI NO EXISTEN CD EXISTENTES, SE DEBERA REALIZAR LA CANALIZACIONES HASTA EL RACK O SWITCH DESIGNADO A CADA CAMARA
- 4.- LAS CARACTERISTICAS TECNICAS Y LA CERTIFICACION DE CALIDAD DE CADA COMPONENTE, ESTAN INDICADAS EN LAS ESPECIFICACIONES TECNICAS.
- 5.- EL CONTRATISTA DE SEGURIDAD DEBERA REVISAR LOS DIAMETROS E INDICAR AL RESPONSABLE DE INSTALAR LAS CANALIZACIONES SI ES QUE SE REQUIEREN DIAMETROS MAYORES, DE NO OCURRIR ESTO CUALQUIER MODIFICACION DE DIAMETROS Y COSTOS POSTERIORES, SERA RESPONSABILIDAD DEL CONTRATISTA DE SEGURIDAD.
- 6.- TODAS LAS CAMARAS DE CCTV DEBEN SER HD, INFRARROJO INCORPORADO Y SENSOR DE MOVIMIENTO PARA AHORRAR EL CONSUMO DE DISCO PARA GRABACION
- 7.- TODAS LAS CAMARAS DE CCTV SERAN ALIMENTADAS POR PUERTO PoE EXCEPTUANDO LAS CAMARAS PTZ, ESTAS DEBERAN SER ALIMENTADAS POR ARRANQUE ELÉCTRICO
- 8.- TODAS LAS CANALIZACIONES DEBERAN SER EJECUTADAS PROFESIONAL Y CUIDADOSAMENTE TODOS LOS CAMBIOS DE DIRECCION DEBEN SER TOTALMENTE ORTOGONALES EL INSTALADOR ELÉCTRICO DEBERA EJECUTAR LAS CANALIZACIONES EVITANDO CUALQUIER CRUCE INNECESARIO CON OTRAS INSTALACIONES

SIMBOLOGIA	
	SWITCH PoE
	CAMARA HD FIJA EN LOSA O CIELO FALSO, CON INFRARROJO Y SENSOR DE MOVIMIENTO INCORPORADO
	CAMARA HD PTZ EN EXTERIOR CON INFRARROJO Y SENSOR DE MOVIMIENTO INCORPORADO PROTECCION IP 65 O SUPERIOR
	CAMARA HD FIJA EN EXTERIOR TIPO BULLET, CON INFRARROJO Y SENSOR DE MOVIMIENTO INCORPORADO PROTECCION IP 65 O SUPERIOR



PLANO CLAVE

14-02-2019 EMITIDO PARA LICITACION  
24-01-2019 EMITIDO PARA REVISION  
05-10-2018 EMITIDO PARA REVISION  
04-07-2018 Emite: Detalle de Conexion



**PRY**  
INGENIERIA

Av. Del Valle Sur 577, Of. 703  
Ciudad Empresarial, Huechurabamba  
Tel: +56 22 738 4542 / +56 22 738 4547 / www.pry.cl

**SEGURIDAD CCTV**  
mim

Av. Punta Arenas 4711  
La Grana - Santiago  
Region Metropolitana

**SEGURIDAD CCTV**

**SISTEMA DE VIGILANCIA CCTV**  
BOLETERIAS,  
BODEGA MATERIALES  
CASINO Y BODEGA

VERSION ARQUITECTURA: **2018.10.05**

BOLETERIA METALES CASINO BODEGA

H.O.Z H.O.Z A.P.R.

**005/ 006 R2**

**LICITACION**