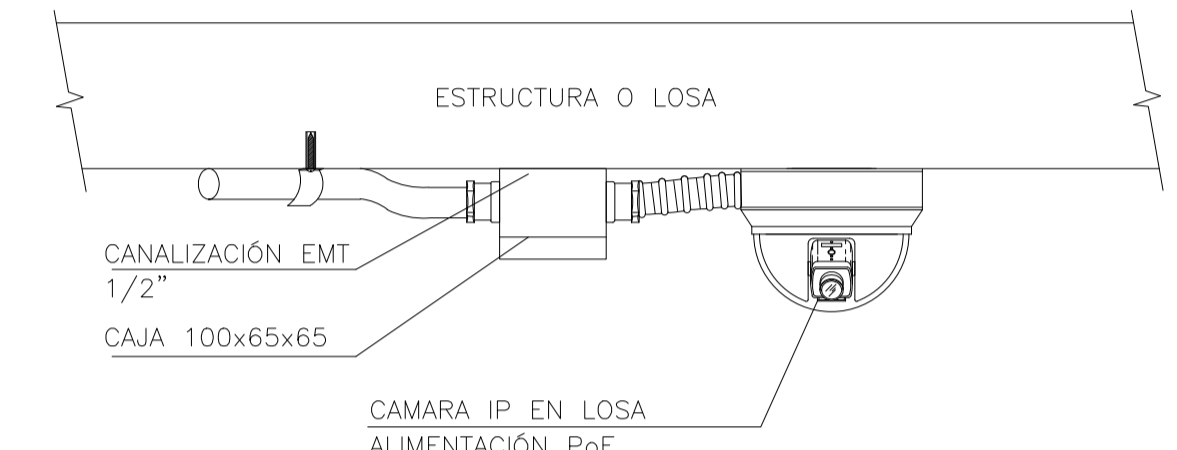


DETALLE 02 CANALIZACION A CD

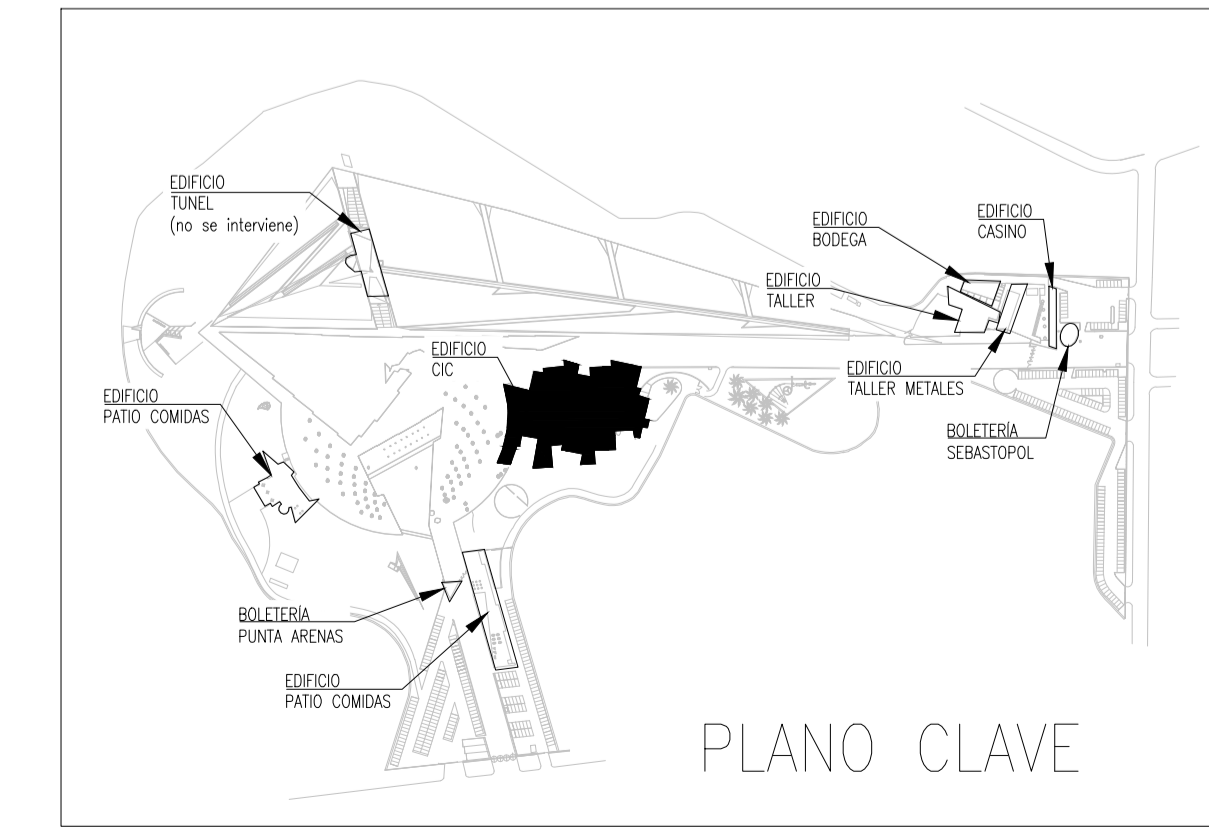


DETALLE 01 CANALIZACION A CD

SIMBOLOGIA	
	SWITCH PoE
	CAMARA HD, FULL EN LOSA O CIELO FALSO, CON INFRARROJO Y SENSOR DE MOVIMIENTO INCORPORADO
	CAMARA HD FULL EN EXTERIOR CON INFRARROJO Y SENSOR DE MOVIMIENTO INCORPORADO PROTECCION IP 65 O SUPERIOR
	CAMARA HD FULL EN EXTERIOR TIPO BULTI, CON INFRARROJO Y SENSOR DE MOVIMIENTO INCORPORADO PROTECCION IP 65 O SUPERIOR

PLANTA ESC. 1/750 PLANTA PRIMER PISO EDIFICIO CIC

- NOTAS
- 1.- TODO ELEMENTO DEBE LLEVAR CAJA DE DERIVACION.
 - 2.- TODAS LAS CANALIZACIONES DEBERAN SER EJECUTADAS EN TUBERIA DE EMT DE 1/2" SOBREPUESTA. CUANDO SEAN ENTERRADAS DEBERAN DEL TIPO CONDUIT GALVANIZADO ANSI.
 - 3.- TODAS LAS CANALIZACIONES EMT (AREREA) ASNI (ENTERRADAS) DEBERAN SER CONECTADAS A BANDEJAS CD EXISTENTES, SI NO EXISTEN CD EXISTENTES, SE DEBERA REALIZAR LA CANALIZACIONES HASTA EL RACK O SWITCH DESIGNADO A CADA CAMARA.
 - 4.- LAS CARACTERISTICAS TECNICAS Y LA CERTIFICACION DE CALIDAD DE CADA COMPONENTE, ESTAN INDICADAS EN LAS ESPECIFICACIONES TECNICAS.
 - 5.- EL CONTRATISTA DE SEGURIDAD DEBERA REVISAR LOS DIAMETROS E INDICAR AL RESPONSABLE DE INSTALAR LAS CANALIZACIONES SI ES QUE SE REQUIEREN DIAMETROS MAYORES, DE NO OCURRIR ESTO CUALQUIER MODIFICACION DE DIAMETROS Y COSTOS POSTERIORES, SERA RESPONSABILIDAD DEL CONTRATISTA DE SEGURIDAD.
 - 6.- TODAS LAS CAMARAS DE CCTV DEBEN SER HD, INFRARROJO INCORPORADO Y SENSOR DE MOVIMIENTO PARA AHORRRAR EL CONSUMO DE DISCO PARA GRABACION.
 - 7.- TODAS LAS CAMARAS DE CCTV SERAN ALIMENTADAS POR PUERTO PoE EXCEPTUANDO LAS CAMARAS PIZ, ESTAS DEBERAN SER ALIMENTADAS POR ARRANQUE ELECTRICO.
 - 8.- TODAS LAS CANALIZACIONES DEBERAN SER EJECUTADAS PROFESIONAL Y CUIDADOSAMENTE TODOS LOS CAMBIOS DE DIRECCION DEBEN SER TOTALMENTE ORTOGONALES EL INSTALADOR ELECTRICO DEBERA EJECUTAR LAS CANALIZACIONES EVITANDO CUALQUIER CRUCE INNECESARIO CON OTRAS INSTALACIONES.



RE 14-02-2019	EMITIDO PARA LICITACION
RT 24-01-2019	EMITIDO PARA REVISION
RD 05-10-2018	EMITIDO PARA REVISION
RF	Fecha: Detalle de Canalisacion



SEGURIDAD CCTV mim
 Av. Punta Arenas 4711
 La granja - Santiago
 Region Metropolitana

SEGURIDAD CCTV SISTEMA DE VIGILANCIA CCTV EDIFICIO CIC PRIMER PISO

Escala: 28/02/2019
 VERSION ARQUITECTURA: 2018.10.05

CIC PISO 1		
H.O.Z	H.O.Z	A.P.R.

002/ 006 R2
LICITACION