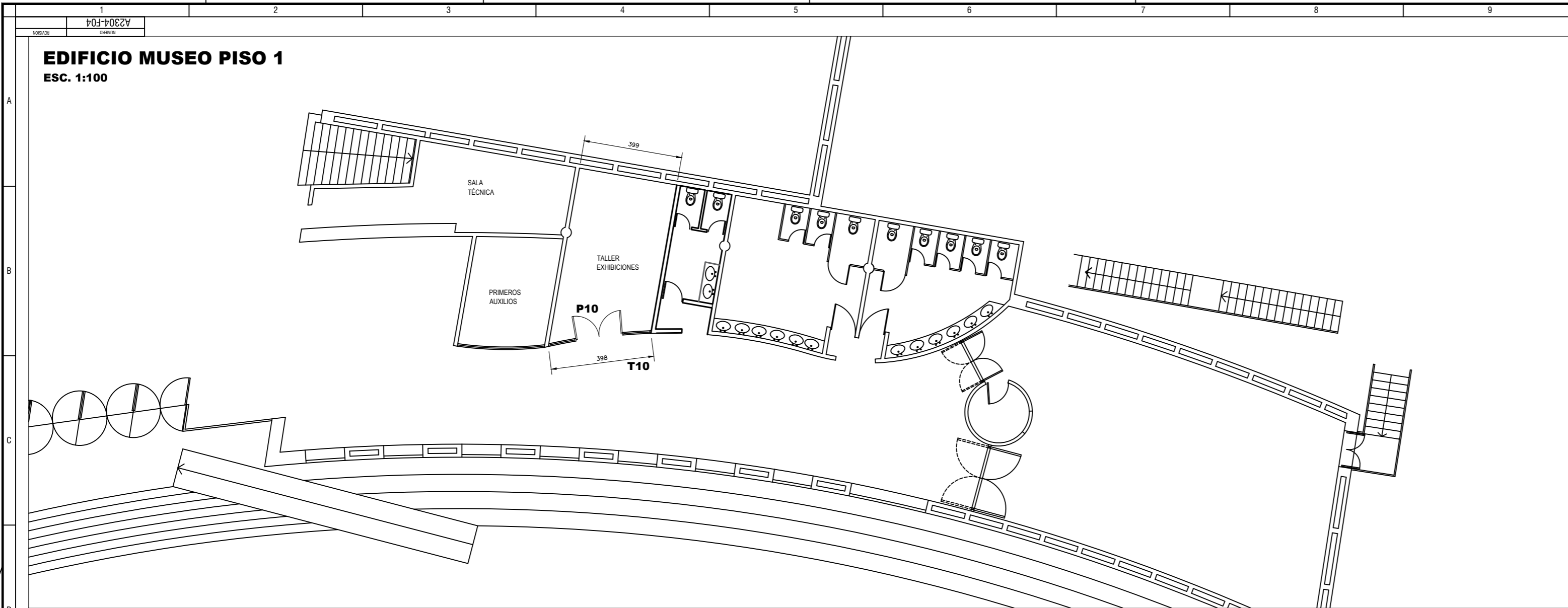


## ANEXO N°9

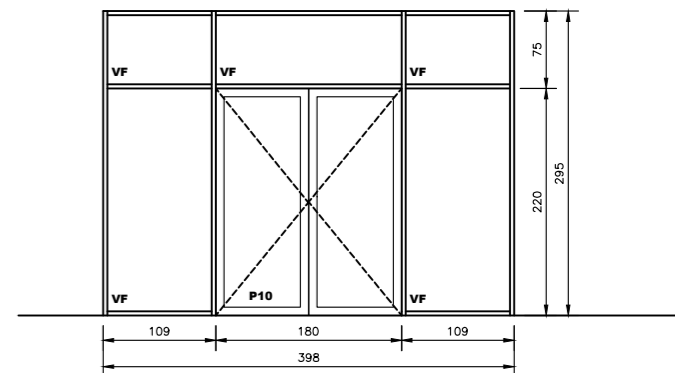
Planimetría de arquitectura de remodelaciones y cálculo estructural



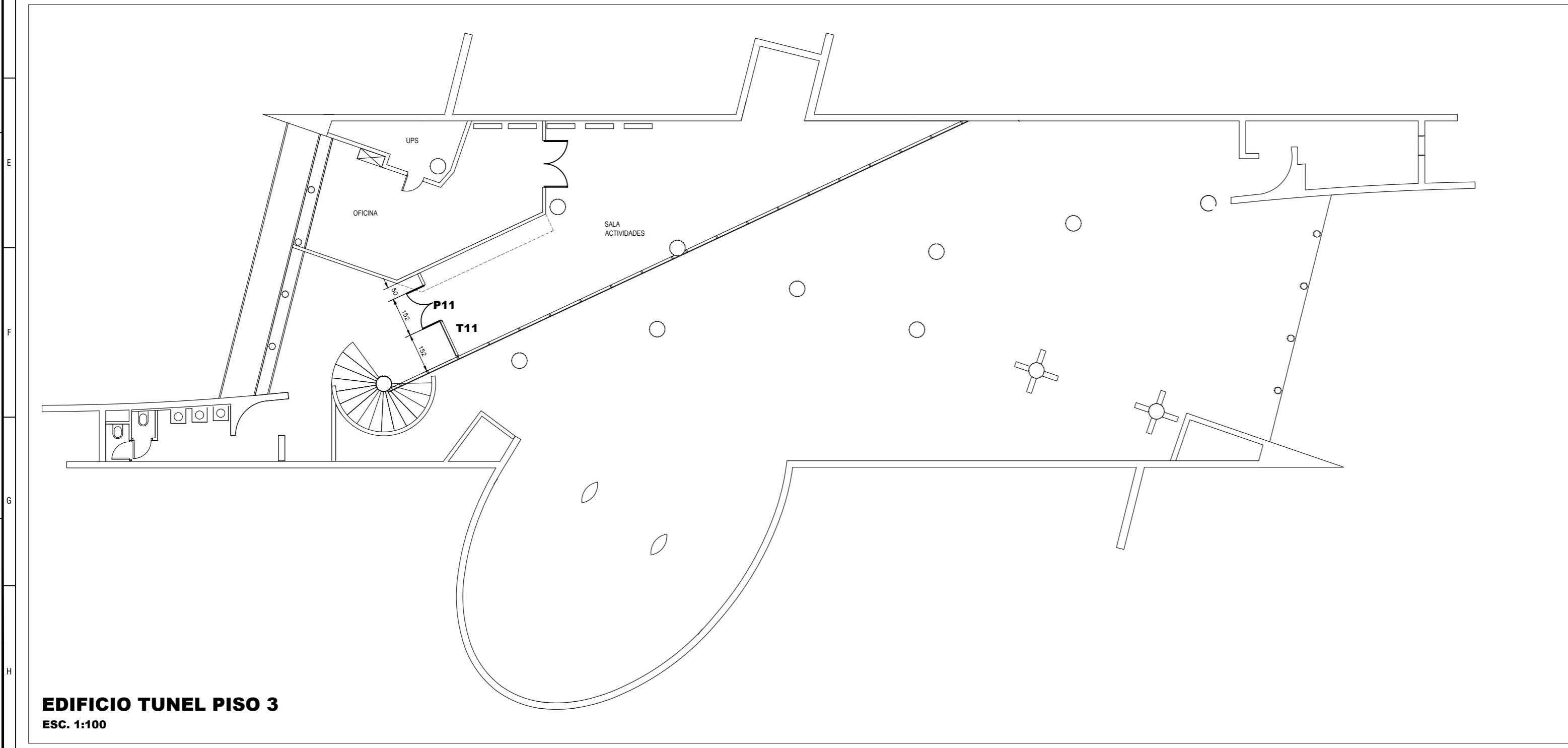




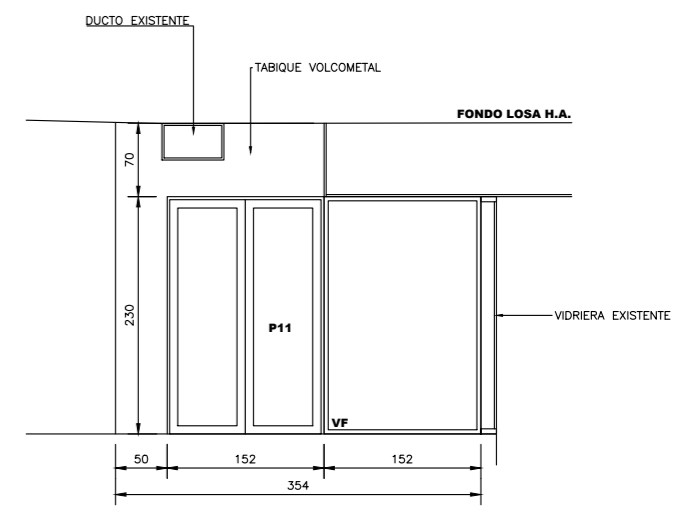
**ELEV. TABIQUES Y PUERTAS**  
ESC. 1:50



**TABIQUE T10**



**ELEV. TABIQUES Y PUERTAS**  
ESC. 1:50



**TABIQUE T11**

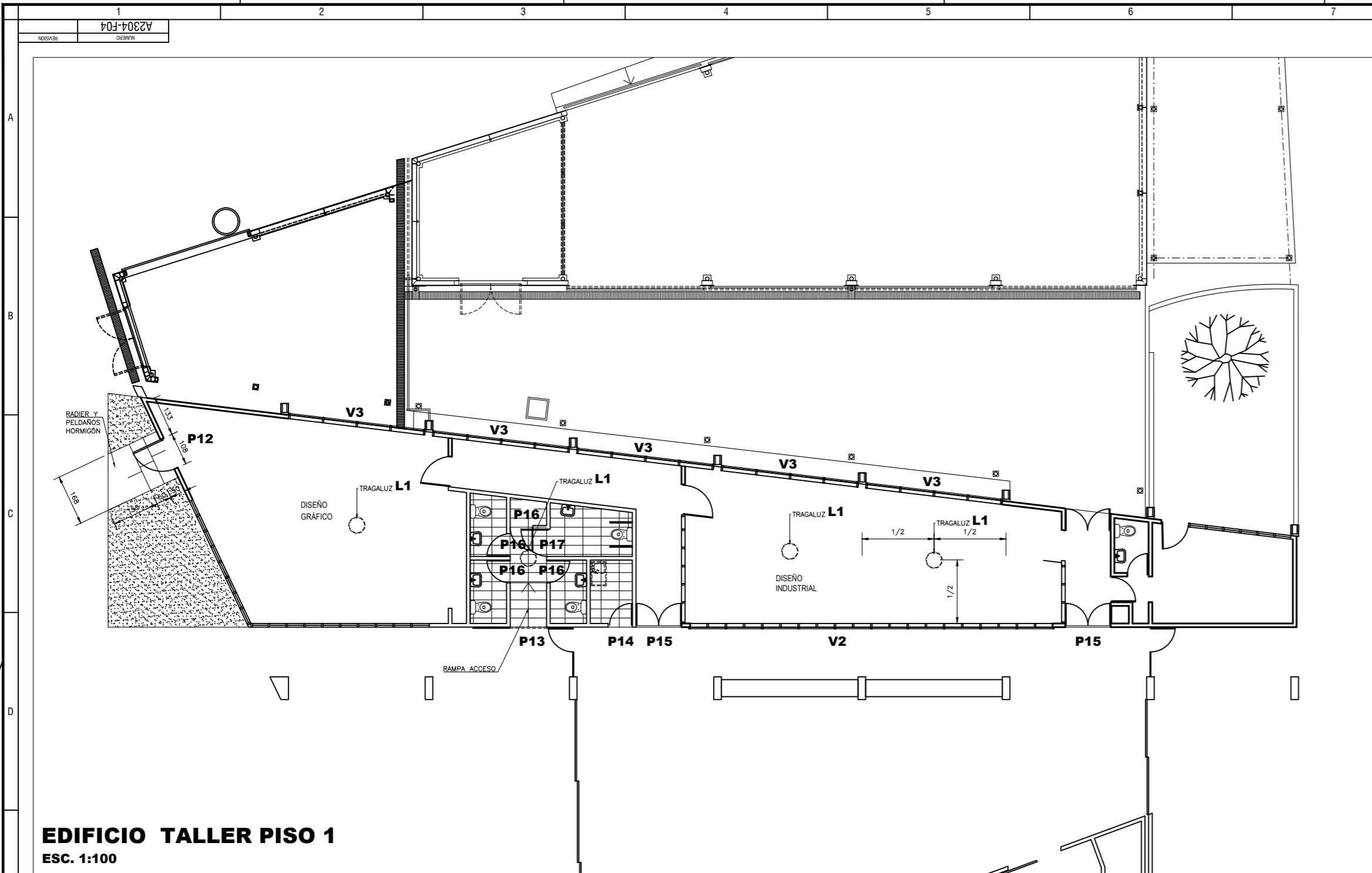
**EDIFICIO TUNEL PISO 3**  
ESC. 1:100

1. TODA LA INFORMACION SERA VERIFICADA EN TERRENO  
PREVIAMENTE A SU EJECUCION.  
2. LAS DIMENSIONES INDICADAS EN CENTIMETROS SALVO  
INDICACION CONTRARIA.  
3. LAS DIMENSIONES ACOTADAS PREVALECEEN SOBRE EL DIBUJO.

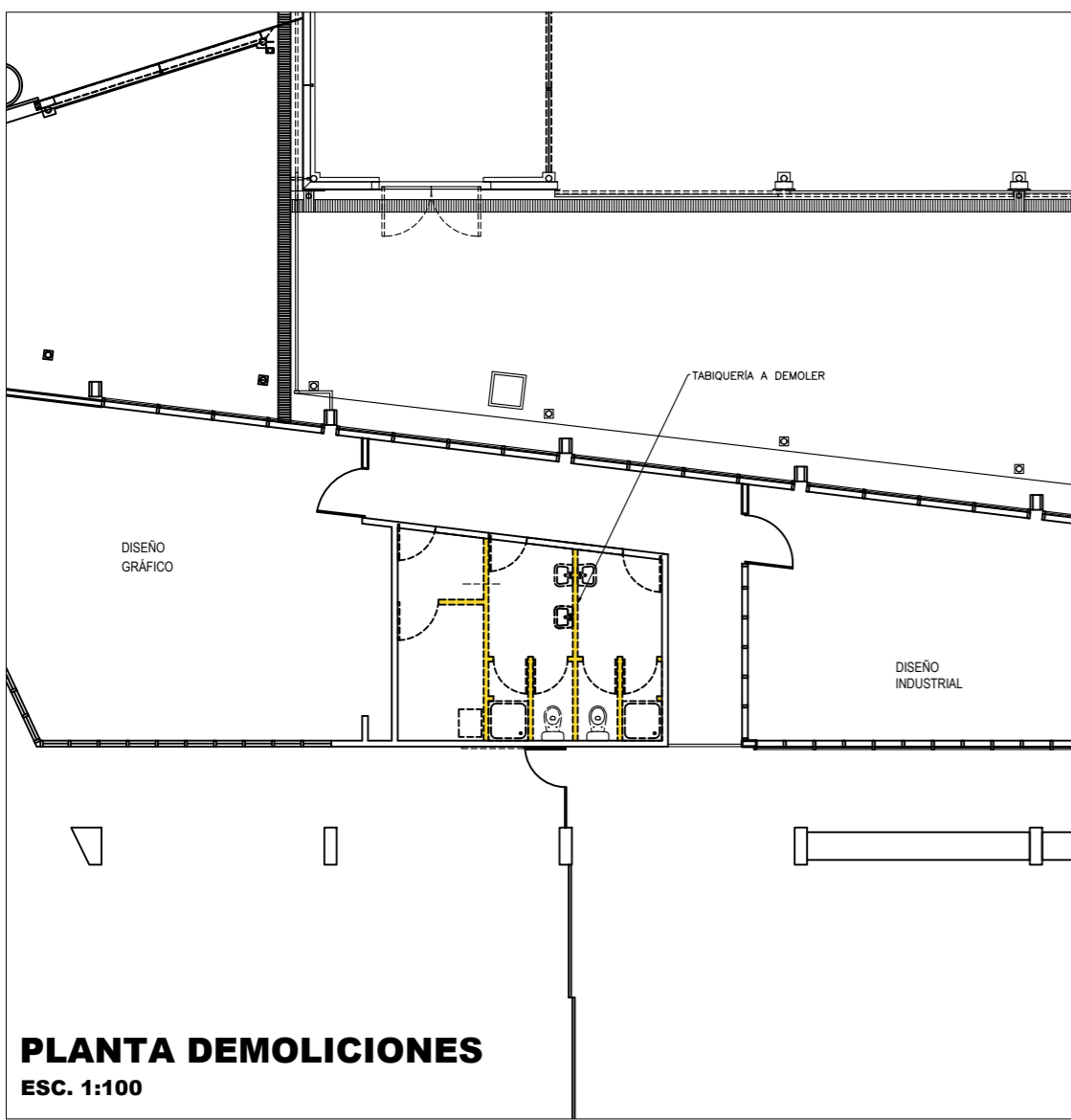
NUMERO PLANO	DESCRIPCION	NUMERO PLANO	DESCRIPCION	REV.	FECHA	POR	DESCRIPCION	REV.	FECHA	POR	DESCRIPCION
	RELACION DE PLANOS		RELACION DE PLANOS				REVISIONES				REVISIONES

FUNDACION TIEMPOS NUEVOS		PROYECTO: REMODELACION ESPACIOS	
DIRECCION DE MUSEOGRAFIA		DIRECCION: -	
AZ304-F04		ESTADIA: -	
FECHA PLIEGO:		FECHA PROYECTO:	
FIRMA:		TITULO: PLANTA PISO 1 MUSEO PLANTA PISO 3 TUNEL ELEVACIONES TABIQUES Y PUERTAS	
PROYECTO	POR	FECHA	REVISIONES
DIBUJO		21.07.23	
REVISO		21.07.23	
APROBO		21.07.23	
ESCALA: 1:100 - 1:50		NUMERO: A2304-F02	
		REVISIONES: 0	

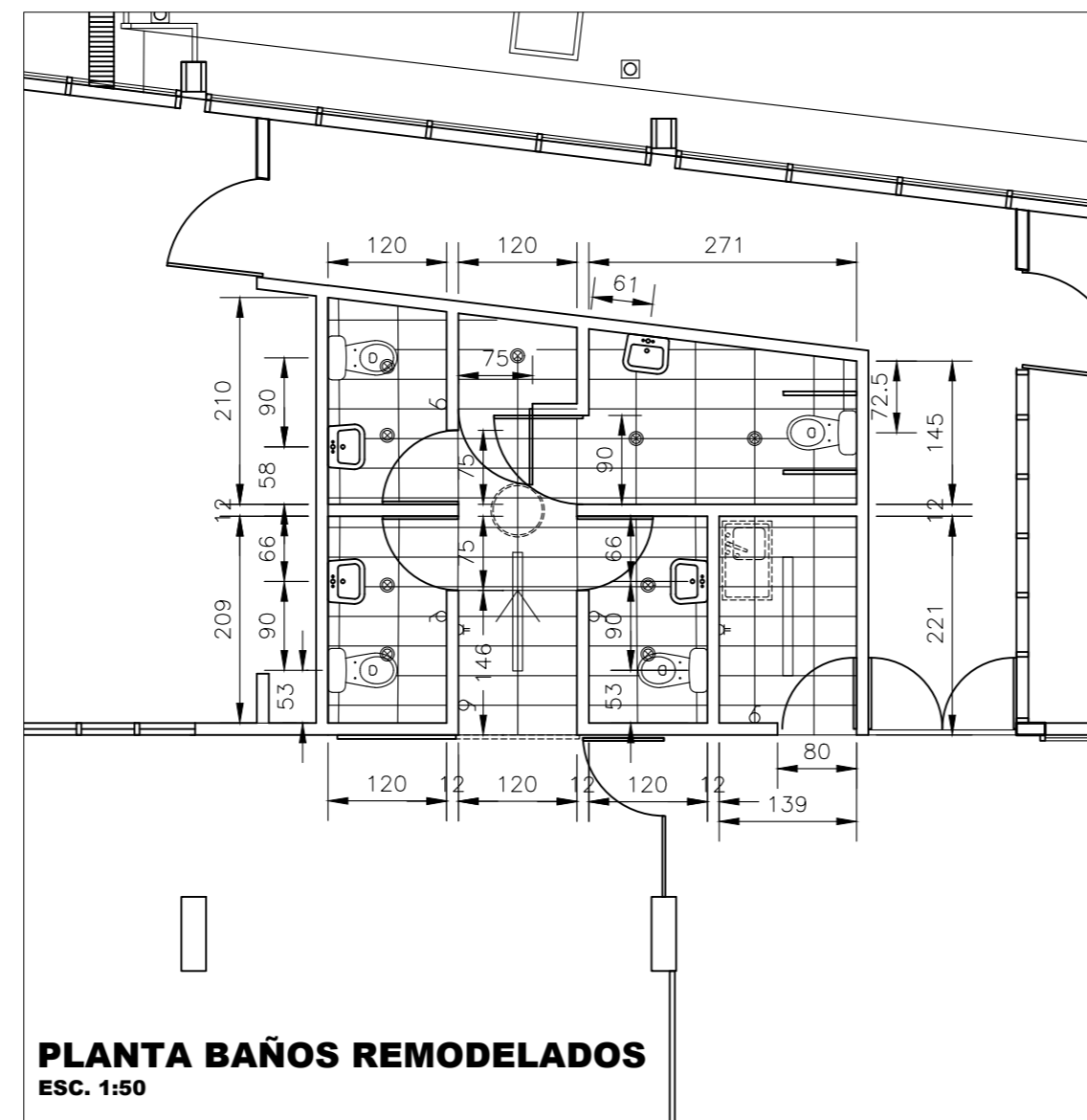
NOTAS GENERALES



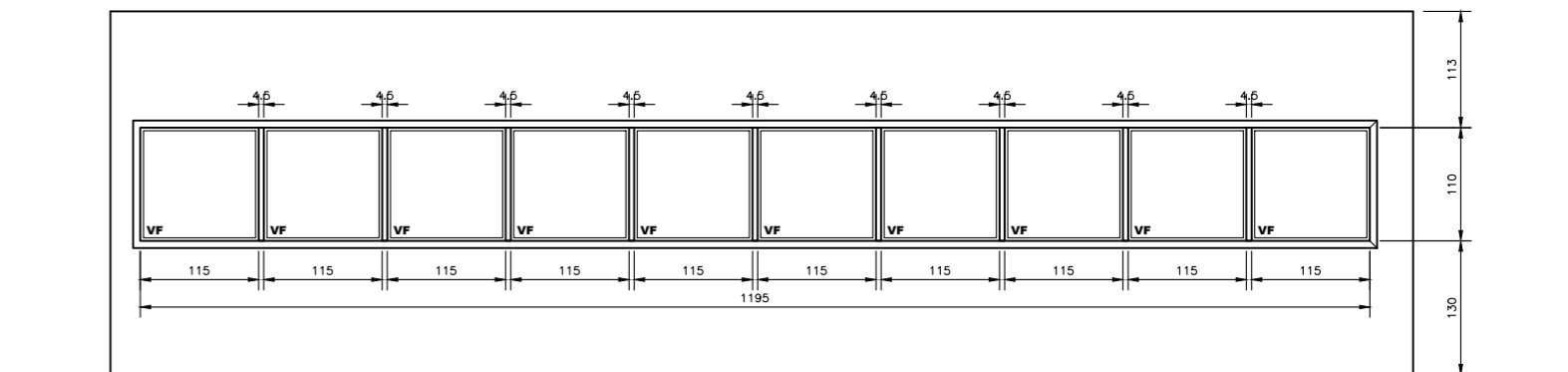
**EDIFICIO TALLER PISO 1**  
ESC. 1:100



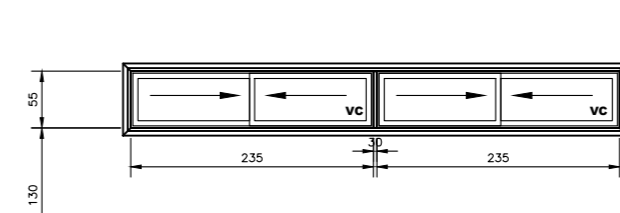
**PLANTA DEMOLICIONES**  
ESC. 1:100



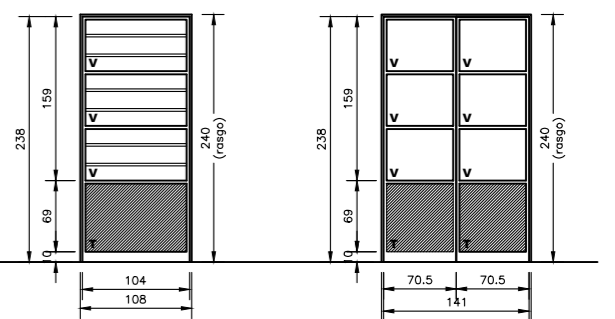
**PLANTA BAÑOS REMODELADOS**  
ESC. 1:50



**VENTANA V2 - VISTA INTERIOR ES 1**

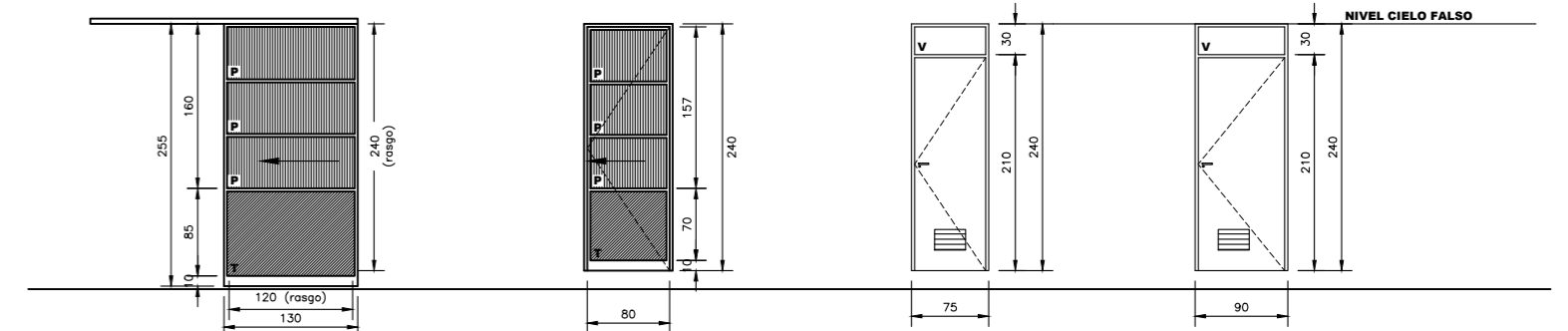


**VENTANA V3 - VISTA EXT. SON 5**



**P12 ES 1**

**P15 SON 2**



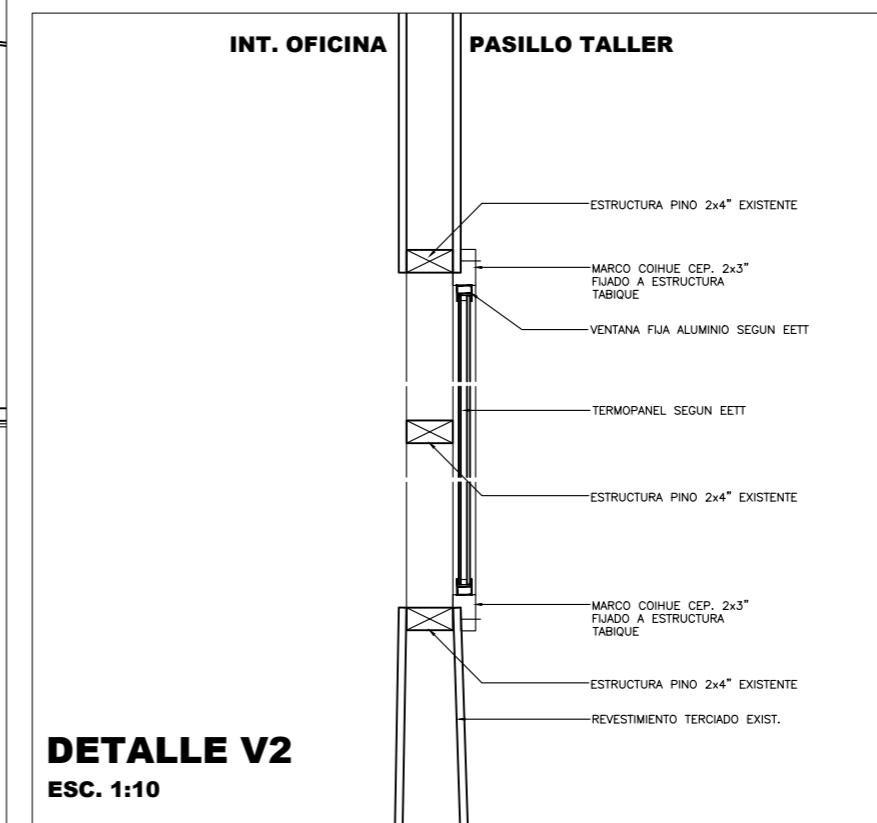
**P13 ES 1**

**P14 ES 1**

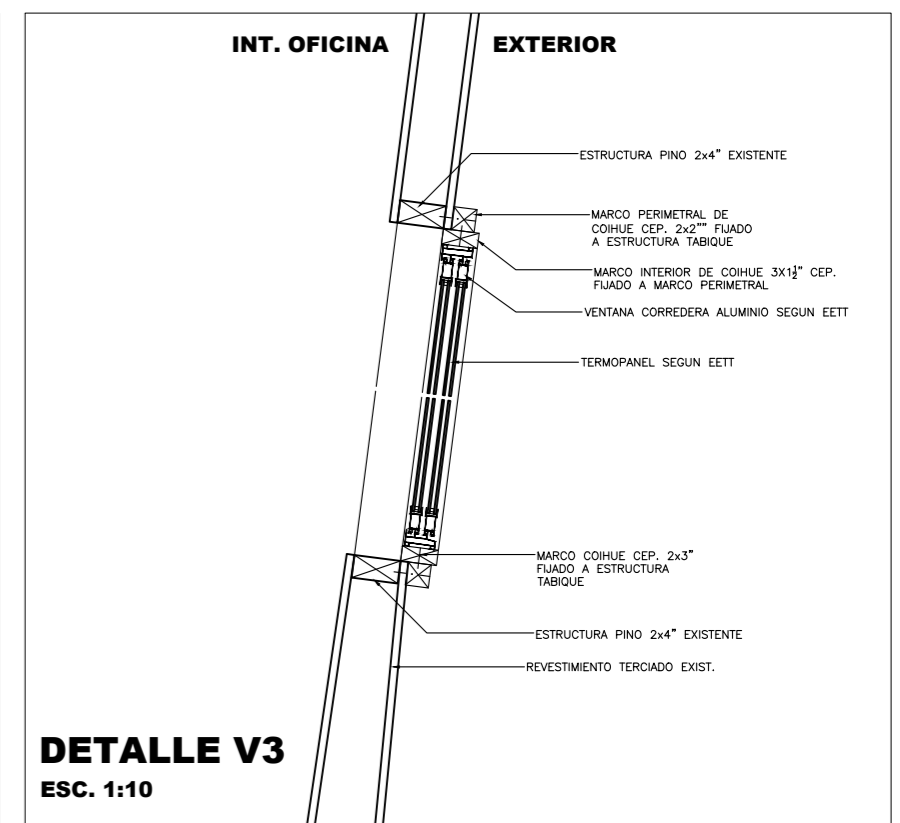
**P16 SON 4**

**P17 ES 1**

**ELEV. VENTANAS Y PUERTAS**  
ESC. 1:50



**DETALLE V2**  
ESC. 1:10



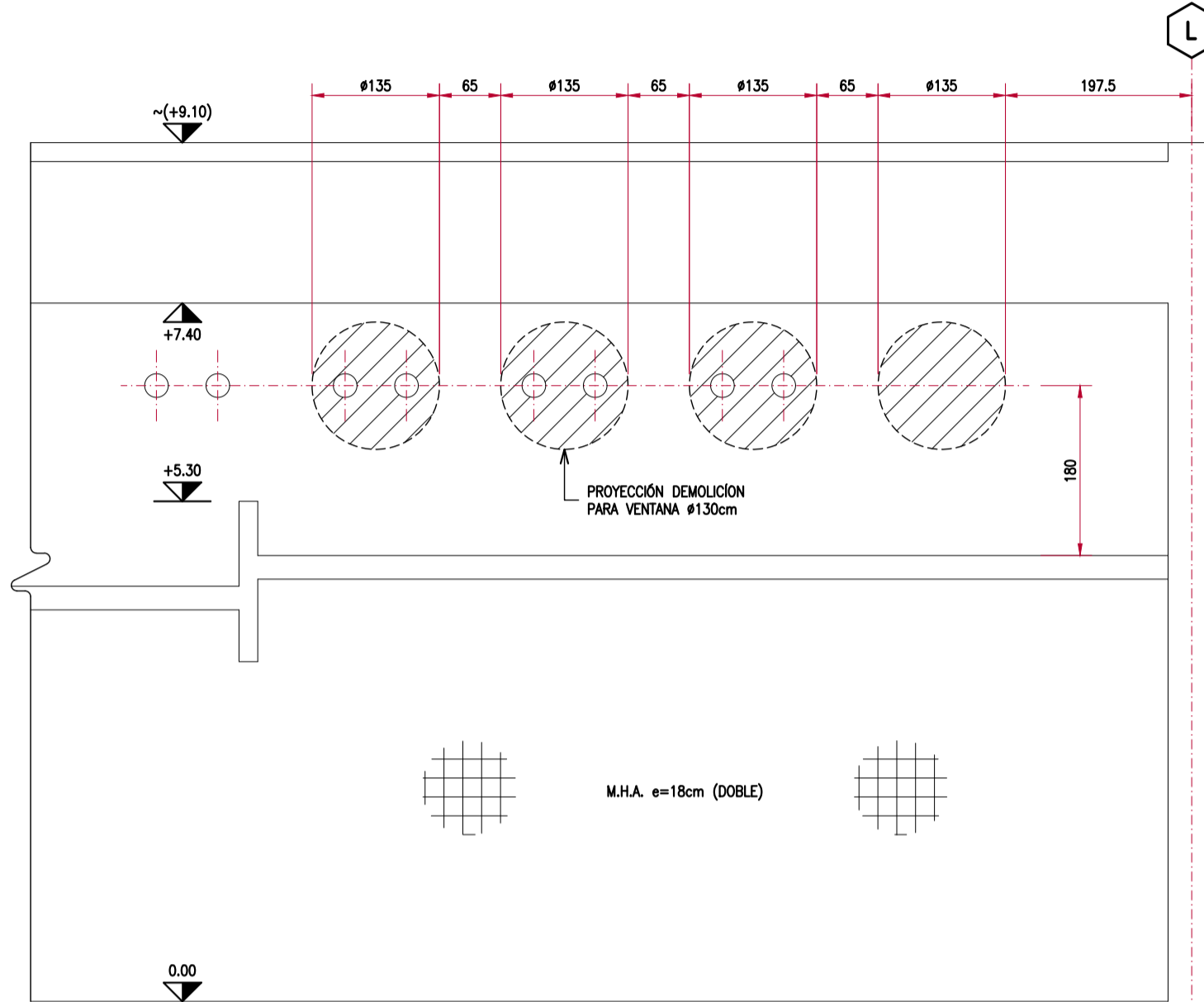
**DETALLE V3**  
ESC. 1:10

- NOTAS GENERALES
1. TODA LA INFORMACION SERA VERIFICADA EN TERRENO PREVIO INICIO DE OBRAS.
  2. LAS DIMENSIONES INDICADAS EN CENTIMETROS SALVO INDICACION CONTRARIA.
  3. LAS DIMENSIONES ACOTADAS PREVALECN SOBRE EL DIBUJO.

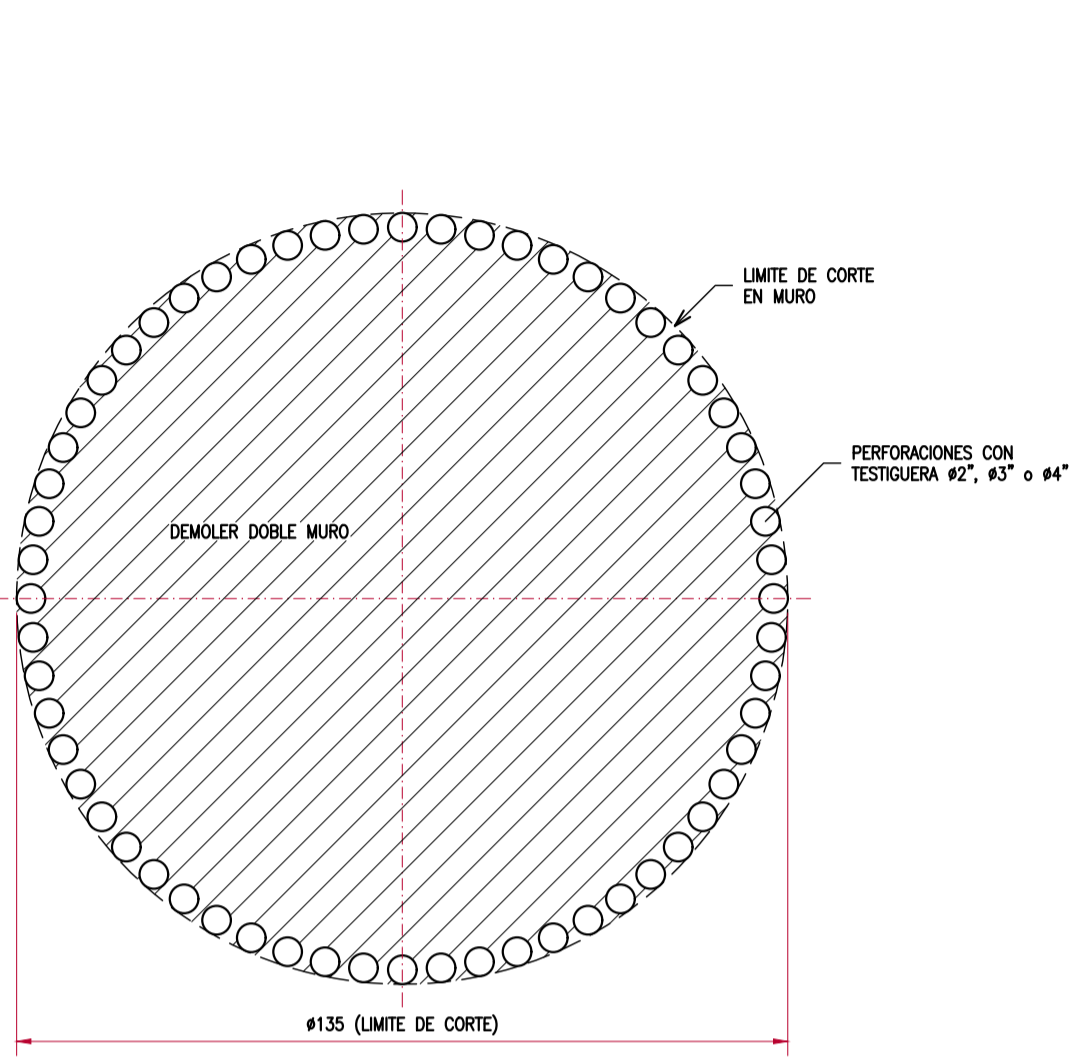
NUMERO PLANO	DESCRIPCION	NUMERO PLANO	DESCRIPCION	REV.	FECHA	POR	DESCRIPCION	REV.	FECHA	POR	DESCRIPCION
	RELACION DE PLANOS		RELACION DE PLANOS				REVISIONES				REVISIONES

FUNDACION TIEMPOS NUEVOS		DIRECCION DE MUSEOGRAFIA		PROYECTO		REVISIONES	
PROYECTO	POR	FECHA	DIBUJO	REV.	FECHA	POR	DESCRIPCION
		21.07.23					
REVISO		21.07.23					
APROBO		21.07.23					

ESCALA	NUMERO	REVISION
1:100 - 1:50	A2304-F03	0

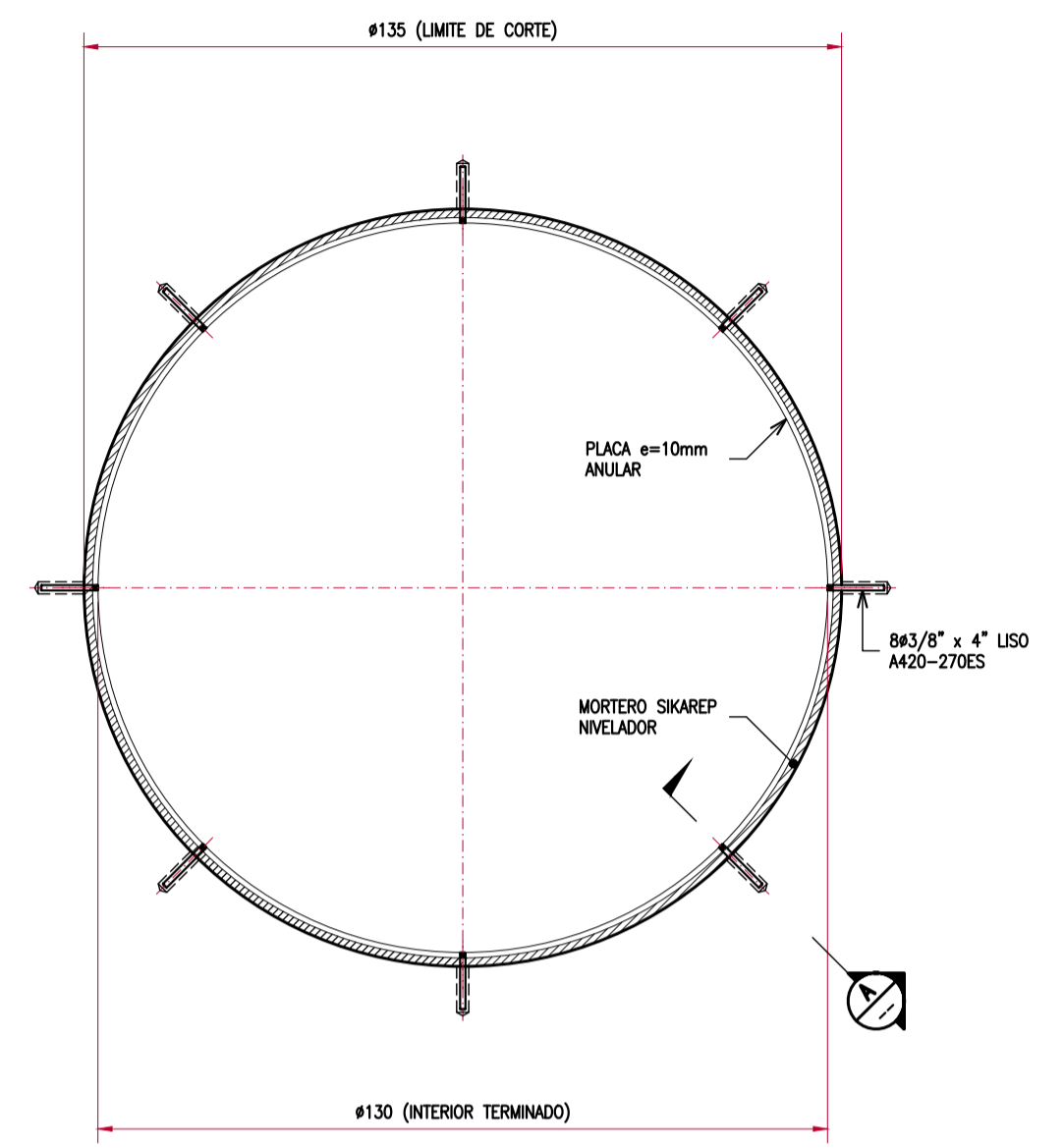


ELEVACIÓN EJE 11 (DEMOLICIONES)  
ESC: 1:50



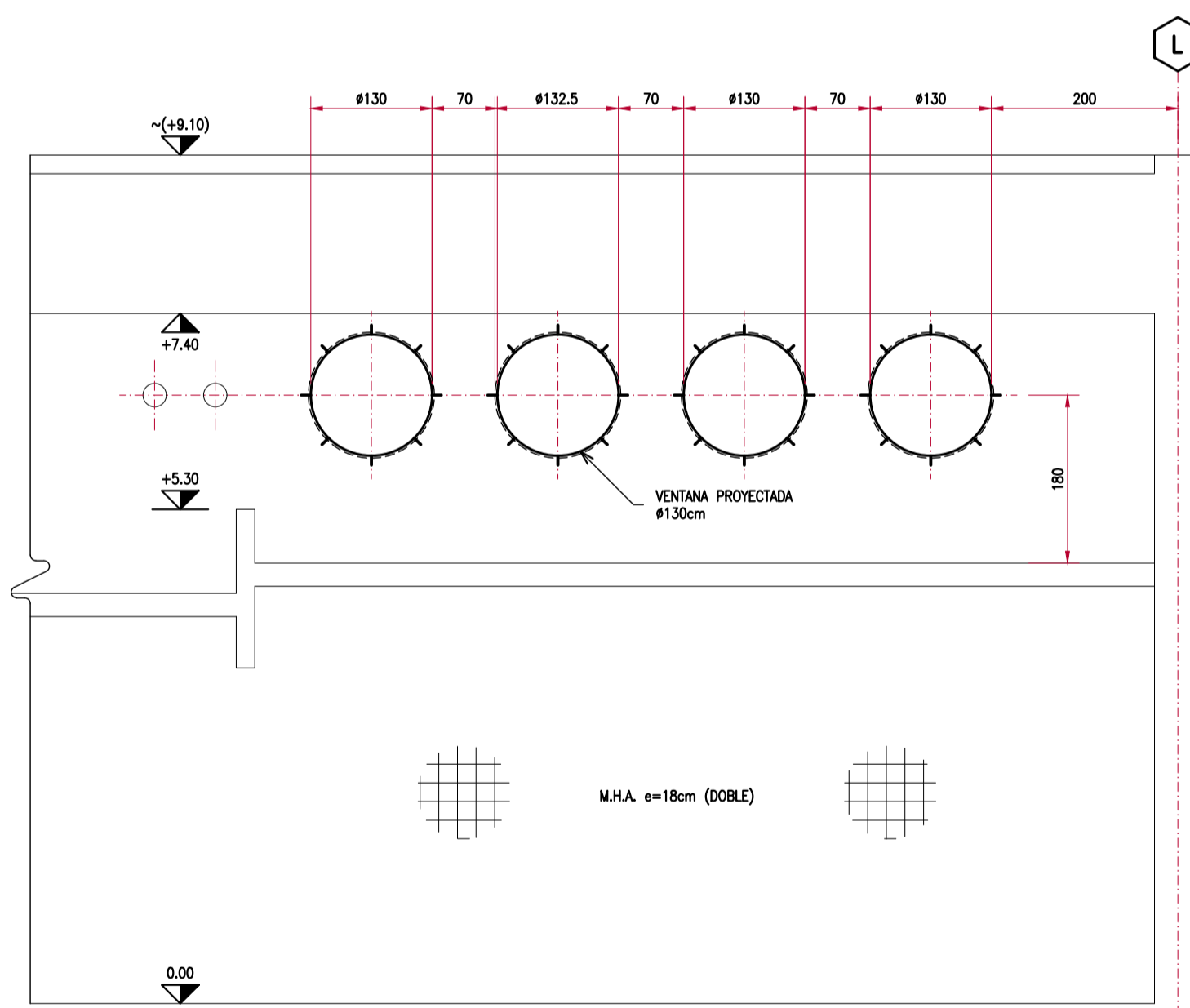
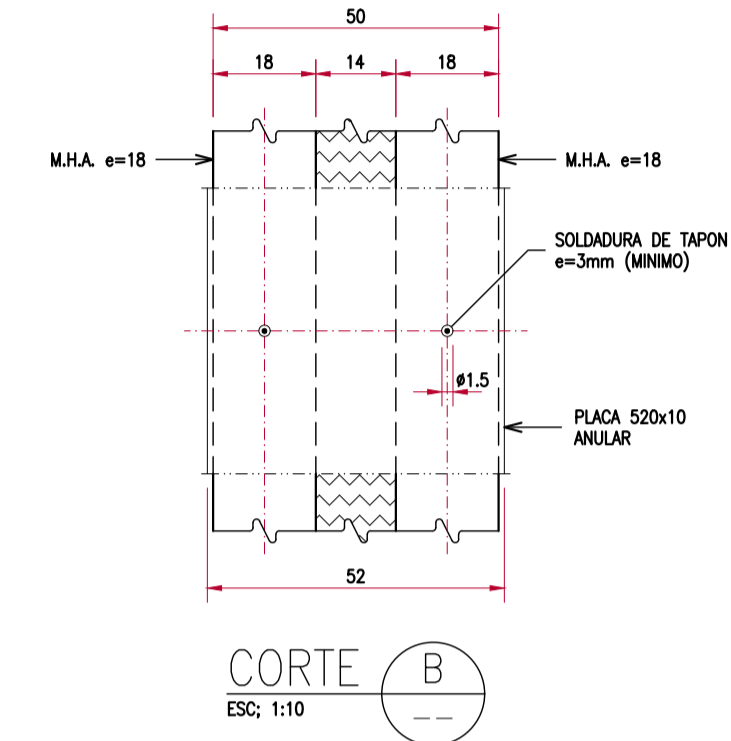
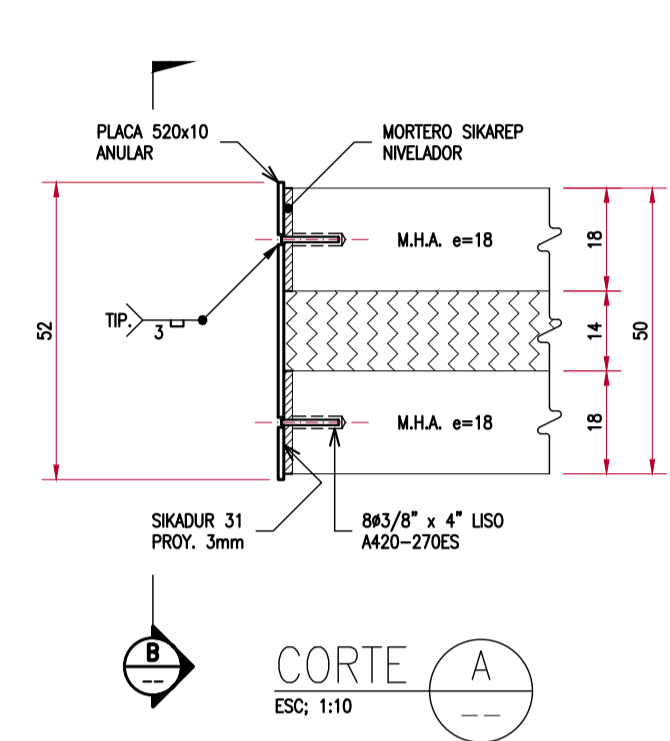
**ETAPA 1 (DEMOLICIÓN)**

- 1.1- DEMOLER SEGÚN LOS LÍMITES DE CORTE (L.C.) INDICADOS
- 1.2- DE PREFERENCIA USA TESTIGUERA DE DIÁMETROS #2", #3" o #4"
- 1.3- TODO EL PRODUCTO DE DEMOLICIÓN IRA A BOTADERO.

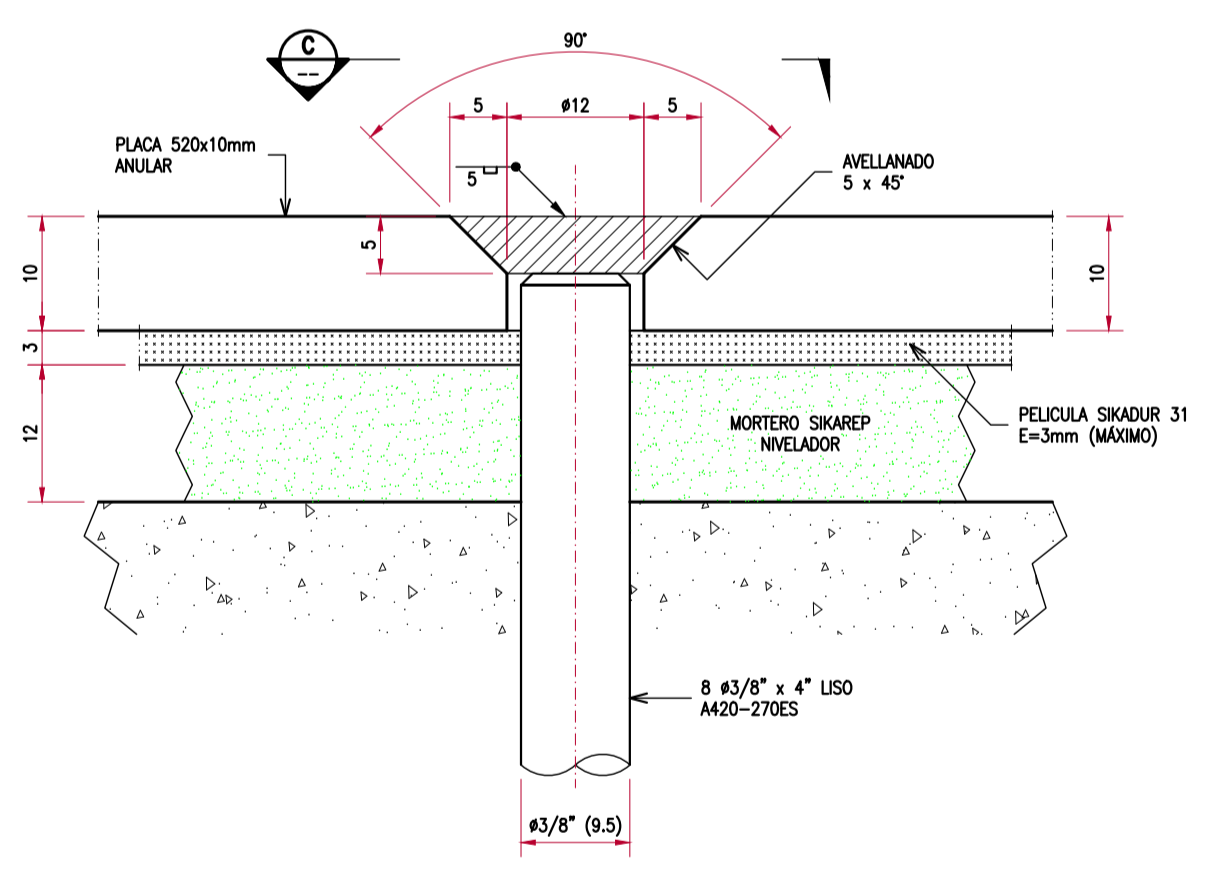


**ETAPA 2 (REFUERZO)**

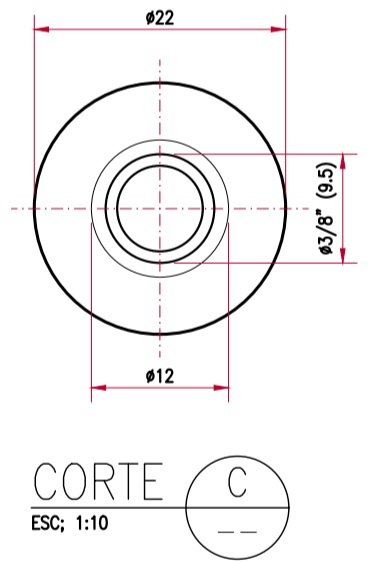
- 2.1.- PERFILAR SUPERFICIE, USAR SIKAREP MORTERO
- 2.2.- DISPONER PLANCHA METALICA ESPESOR 10mm ANULAR



ELEVACIÓN EJE 11 (PROYECTADO)  
ESC: 1:50



DETALLE SOLDADURA ANCLAJES  
ESC: 1:21  
(DIMENSIONES EN MM)



**NOTAS GENERALES**

**ESPECIFICACIONES TÉCNICAS**

- 1.- ACERO ESTRUCTURAL: USAR ACERO CALIDAD A420-270ES O ASTM A36 INDISTINTAMENTE
- 2.- ADHESIVO EPOXICO SIKADUR 31
- 3.- MORTERO DE NIVELACION (REPARACIÓN) SIKAREP

<b>PATRICIO BERTHOLET M.</b> INGENIERIA ESTRUCTURAL RUT: 6.509580-7 I.C.I. 22751-0			<b>PBI</b> SOLUCIONES INTEGRALES DE INGENIERIA ESTRUCTURAL		
<b>PROYECTO</b>					
MIM					
ELEVACIÓN EJE 11 (DEMOLICIÓN Y PROYECTADO) CORTE Y DETALLES TÍPICOS					
PROY.	P. BERTHOLET M.	JUL. 2023	N° DE PLANO <b>PBM-707-01</b>		
DIB.	E. BERTHOLET	JUL. 2023			
REV.	P. BERTHOLET	JUL. 2023			
J.DISCOP.					
J.ING.					
G.PROY.			PROYECTO N°	ESCALA	REV.
			PBM-706	1:50 - 1:10	B

PLANO N°	REFERENCIAS	N°	FECHA	REVISIONES	PROY.	REV.	J.DS.	J.ING.	G.PROY.	CLIENTE
			JUL. 2023	PARA REVISION ARQUITECTURA						
			JUL. 2023	REVISION INTERNA						